
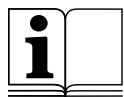


WERKU®



TECHNOLOGY & INNOVATION



INSTRUCCIONES ORIGINALES
ORIGINAL INSTRUCTIONS
INSTRUCÇÕES ORIGINALES



0.15 HP • 1-3.5 BAR • 1/4" • 0.30 MM • 7 / 22 ML • 5 PCS

JUEGO AEROGRAFÍA SUCCIÓN • AIRBRUSHING SUCTION KIT • JOGO AEROGRAFÍA SUCCÃO

WK500720

DECLARACIÓN DE CONFORMIDAD CE

Declaración.

Werku[®] declara que el **aerógrafo WK500720** ha sido examinado por BestEMC y cumple las siguientes Directivas y Normativas Europeas:

- ▶ 2006/42/CE
- ▶ EN1993:1998+A1:2009

La Coruña, 01/01/2012.



Luís Casal
Director Técnico

CARACTERÍSTICAS TÉCNICAS

Datos.

▶ Compresor	0.15 hp
▶ Presión trabajo	1 - 3.5 bar
▶ Presión máxima	4 bar
▶ Temperatura máxima	30°
▶ Entrada aire	1/4"
▶ Consumo aire	4-8 l/min
▶ Diámetros manguera	3 x 4 mm
▶ Diámetro paso fluido	0.30 mm
▶ Capacidad depósito	7 ml / 22 ml
▶ Peso neto	0.90 kg
▶ Presión acústica LpA	≤70.0 dB(A)
▶ Posible variación KpA	3 dB(A)
▶ Potencia acústica LwA	≤80.0 dB(A)
▶ Posible variación KWA	3 dB(A)
▶ Vibración Ah,AG	≤2.50 m/s ²
▶ Posible variación K	≤1.5 m/s ²

INSTRUCCIONES DE SEGURIDAD

⚠ ¡ATENCIÓN! Lea todas las advertencias de seguridad y todas las instrucciones.

▶ La no observación de todas las advertencias e instrucciones relacionadas a continuación puede dar como resultado un choque eléctrico, fuego y/o una lesión seria.

Guarde todas las advertencias y todas las instrucciones para una referencia futura.

Información importante.

- ▶ La mayoría de los accidentes ocurridos al utilizar o mantener este **aerógrafo** se deben a la falta de tener en cuenta las normas de seguridad y precauciones básicas.
- ▶ Los accidentes podrán evitarse en muchos casos dándose cuenta de una situación peligrosa antes de que se produzca, y observando fielmente los procedimientos de seguridad apropiados.
- ▶ No utilice nunca este **aerógrafo** para aplicaciones que no sean las especificadas en este manual.

Seguridad del área de trabajo.

Mantenga el área de trabajo limpia y bien iluminada.

- ▶ Las áreas desordenadas y oscuras provocan accidentes.

No maneje herramientas neumáticas en atmósferas explosivas, tales como en presencia de líquidos inflamables, gases o polvo.

- ▶ Las herramientas neumáticas crean chispas que pueden encender el polvo o los humos.

Mantenga alejados a los niños y curiosos mientras maneja una herramienta neumática.

- ▶ Las distracciones pueden causarle la pérdida del control.

Seguridad personal.

Esté alerta, vigile lo que está haciendo y use el sentido común cuando maneje una herramienta neumática.

- ▶ **No use una herramienta neumática cuando esté cansado o bajo la influencia de drogas, alcohol o medicamentos.**

▶ Un momento de distracción mientras maneja herramientas neumáticas puede causar un daño personal serio.

Use equipo de seguridad.

- ▶ **Lleve siempre protección para los ojos.**
- ▶ La utilización para las condiciones apropiadas de un equipo de seguridad tal como mascarilla antipolvo, zapatos no resbaladizos, casco, o protección para los oídos reducirá los daños personales.

¡PELIGRO!

Utilice siempre gafas protectoras para los ojos.



► Antes de utilizar el **aerógrafo**, póngase gafas protectoras para los ojos, y cerciórese de que las utilicen también las demás personas que se encuentren en el área de trabajo.

► Las gafas protectoras deberán estar de acuerdo con los requisitos exigidos y proporcionar protección contra las partículas desprendidas desde la parte frontal y posterior.

► Por la ley de seguridad de prevención de riesgos laborales.

Utilice equipos de protección individual.

► Si el tipo de trabajo a realizar lo requiere utilice los dispositivos de seguridad precisos a fin de eliminar el riesgo de lesión (protección de vías respiratorias, protecciones oculares y auditivas, guantes, etc.).

► Recuerde que si el nivel de ruido es superior a 85 dB(A) la protección auditiva es obligatoria.

No trabaje de puntillas.

► Mantenga los pies bien asentados sobre el suelo y conserve el equilibrio en todo momento.

► Esto permite un mejor control de la herramienta neumática en situaciones inesperadas.

Vista adecuadamente.

► No vista ropa suelta o joyas.

► Mantenga su pelo, su ropa y guantes alejados de las piezas en movimiento.

► La ropa suelta, las joyas o el pelo largo pueden ser cogidos en las piezas en movimiento.

Si hay dispositivos para la conexión de medios de extracción y recogida de polvo, asegúrese de que éstos estén conectados y se usen correctamente.

► El uso de estos dispositivos puede reducir los riesgos relacionados con el polvo.

Evite acoplamiento rápidos.

► Los acoplamiento rápidos sólo se deben utilizar para la conexión con el sistema de aire comprimido y el manguito macho no estanco, se instala en el **aerógrafo** de manera que no quede aire comprimido después de la desconexión.

No utilice nunca bombonas de gas.

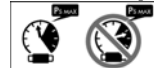


► No utilice nunca bombonas de oxígeno, gases combustibles, etc. como fuente de propulsión de este **aerógrafo**.

► La utilización de estos gases o de otros gases embotellados es peligrosa, ya que el **aerógrafo** podría explotar.

► Utilice solamente aire comprimido limpio, seco y regulado.

No sobrepase la P_s MAX.



► El **aerógrafo** sólo se debe conectar a una fuente de aire comprimido si la presión no sobrepasa más de un 10% la presión máxima admisible del **aerógrafo**; en el caso de presiones más elevadas se debe instalar una válvula reductora de presión, que incluya una válvula de seguridad aguas abajo, en el suministro de aire comprimido.

No apunte nunca con el aerógrafo hacia sí mismo ni hacia otras personas.

► Piense siempre que el **aerógrafo** puede tener puntas/grapas cargadas.

► No apunte nunca con él hacia sí mismo ni hacia otras personas, tenga puntas/grapas cargadas o no.

► No juegue nunca con el **aerógrafo**, trate a el **aerógrafo** como herramienta de trabajo.

Almacene las herramientas neumáticas inactivas fuera del alcance de los niños y no permita el manejo de la herramienta a personas no familiarizadas con las herramientas neumáticas o con estas instrucciones.

► Las herramientas neumáticas son peligrosas en manos de usuarios no entrenados.

Mantenimiento de las herramientas neumáticas.

► Compruebe que las partes móviles no estén desalineadas o trabadas, que no haya piezas rotas u otras condiciones que puedan afectar el funcionamiento de las herramientas neumáticas.

► Las herramientas neumáticas se reparan antes de su uso, cuando están dañadas.

► Muchos accidentes son causados por herramientas neumáticas pobremente mantenidas.

Use la herramientas neumática y accesorios de acuerdo con estas instrucciones y de la manera prevista para el tipo particular de herramientas neumática, teniendo en cuenta las condiciones de trabajo y el trabajo a desarrollar.

► El uso de la herramientas neumática para aplicaciones diferentes de las previstas podría causar una situación de peligro.

Servicio.

Haga revisar su herramientas neumática por un servicio oficial de reparación Werku usando solamente piezas de recambio idénticas.

► Esto garantizará que la seguridad de la herramientas neumática se mantiene.

INSTRUCCIONES DE SEGURIDAD ADICIONAL

Vele por su seguridad.

► Esté alerta, vigile lo que está haciendo y use el sentido común cuando maneje un **aerógrafo**.

► No use el **aerógrafo** cuando esté cansado o bajo la influencia de drogas, alcohol o medicamentos.

► Un momento de distracción mientras maneja el **aerógrafo** puede causar un daño personal serio.

► Utilice mordazas o sistemas de fijación indicados para ello a fin de inmovilizar el **aerógrafo**.

► Con ello podrá disponer de ambas manos para manejar con seguridad el **aerógrafo**.

Vigile el buen estado del aerógrafo.

► Revise que todos los tornillos del **aerógrafo** estén perfectamente apretados.

► En climas fríos o cuando el **aerógrafo** haya estado sin uso durante largo tiempo, deje que el **aerógrafo** se caliente un poco haciéndolo funcionar en vacío unos minutos para permitir una perfecta lubricación de los componentes internos.

► Asegúrese de que los posibles accesorios instalados están perfectamente asentados en su posición.

Antes de empezar a trabajar.

► Asegúrese siempre antes de utilizar el **aerógrafo** que se encuentra firmemente apoyado.

► Compruebe que nadie se encuentra bajo la zona de influencia del **aerógrafo** cuando lleve a cabo trabajos en zonas elevadas.

► Aleje las manos de las partes en movimiento del **aerógrafo**.

Durante el funcionamiento.

► No deje el **aerógrafo** funcionando sin tenerlo bien sujeto.

► Hágalo funcionar cuando esté seguro de que lo tiene plenamente controlado.

► No apunte con el **aerógrafo** a nadie durante su funcionamiento.

► Durante la operación, el **aerógrafo** puede producir vibración.

► Los tornillos pueden ir aflojándose progresivamente pudiendo causar una avería o accidente.

► Aleje las manos de las partes en movimiento del **aerógrafo**.

Al terminar de trabajar.

► No toque los accesorios instalados en el **aerógrafo** tras su uso.

► Pueden estar muy calientes y causar una quemadura.

► Algunos materiales sobre los que se trabaja pueden contener químicos o componentes que pueden ser tóxicos.

► Tenga cuidado para prevenir la inhalación de estas sustancias o el contacto con la piel.

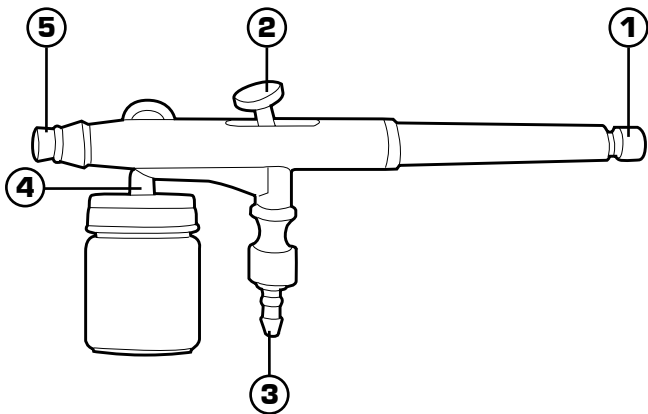
► Utilice los equipos de protección diseñados para prevenir y protegerse de dichas incidencias.

► Dedique el tiempo necesario a leer y comprender este manual antes de utilizar el **aerógrafo**.

DESCRIPCIÓN DEL PRODUCTO

Importante.

- El **aerógrafo** se ha diseñado para realizar trabajos de arte comercial, ilustraciones, retoque fotográfico, hobbies y artesanía.
- Observe este esquema para familiarizarse con el **aerógrafo** antes de utilizarla.



1. Control ajuste fluido.
2. Palanca principal.
3. Entrada aire.
4. Entrada pintura.
5. Salida pintura.

INSTRUCCIONES DE USO

Estado.

- Mantenga la **aerógrafo** limpio para trabajar mejor y más seguro.
- Mantenga el **aerógrafo** seco, libre de aceite o grasa en su exterior y con los mandos y dispositivos de anclaje en perfecto estado.
- Observe periódicamente el estado de mangueras, conexiones, clavijas, enchufes, cables, etc., protéjalos del calor, aceite, humedad y aristas cortantes.

Preparación de la máquina para primera puesta en servicio.

- Antes de efectuar la puesta en marcha del **aerógrafo**, es aconsejable leer completa y minuciosamente todas las instrucciones que se indican.
- Así mismo, deberán de tenerse en cuenta las normas para la prevención de accidentes, los reglamentos y directivas para los centros de trabajo, y las leyes y restricciones vigentes.
- El **aerógrafo** debe de ser utilizado únicamente por personas instruidas adecuadamente en su manejo y exclusivamente conforme a los fines previstos.

Compresor.

- Verifique que la presión suministrada por el sistema de aire comprimido no supere la presión máxima admisible del **aerógrafo**.
- En un primer paso, fije la presión de aire en el valor más bajo de la presión admisible recomendada (características técnicas).
- Conecte el **aerógrafo** al suministro de aire comprimido utilizando un tubo adaptado a la presión adecuada y equipado con acoplamientos rápidos.
- El **aerógrafo** está diseñado para funcionar con compresor de aire, nunca use dióxido de carbono, oxígeno u otro gas de bombonas.
- No use otra fuente de alimentación que no sea un compresor de aire.

Cómo pulverizar.

- Llene el recipiente con la pintura, después de ajustarlo en el **aerógrafo** de manera apropiada (fig.1).
- Sostenga el **aerógrafo** ligeramente con la mano.
- Al presionar la palanca principal, expulsará una corriente de aire (fig.2).
- A continuación, presiónela poco a poco para expulsar más fluido (fig.3).
- El patrón de pulverización dependerá de la distancia entre la superficie de trabajo y el **aerógrafo**.
- Para realizar líneas finas sostenga el **aerógrafo** cerca de la superficie de trabajo.

Ajuste del fluido.

- Puede controlar el volumen de fluido a expulsar girando el tornillo de ajuste (fig.4).

Al terminar el trabajo.

- ▶ Vacíe el líquido del recipiente y lávelo con agua o disolvente usando un pincel.
- ▶ Vuelva a llenar el recipiente con agua o disolvente y presione la palanca principal (fig.2).
- ▶ El aire fluirá limpiando la pintura que permanece en el **aerógrafo**.

MANTENIMIENTO

Atención.

- ▶ Desconecte el **aerógrafo** de la fuente de aire comprimido.
- ▶ Sólo se deben utilizar, para reparar el **aerógrafo** piezas de recambio especificadas por el fabricante o un representante autorizado del mismo.
- ▶ Las reparaciones sólo las deben llevar a cabo agentes autorizados por el fabricante o por otros expertos, teniendo en cuenta la información dada en las instrucciones de uso.

Drenaje de la condensación.

- ▶ Drene la condensación de los tanques compresores de aire y las mangueras (fig.5).
- ▶ Para ello, abra los grifos de descompresión u otras válvulas de drenaje de los tanques.

Importante.

- ▶ El **aerógrafo** ha sido diseñado para funcionar durante mucho tiempo con un mínimo mantenimiento.
- ▶ El funcionamiento óptimo depende del buen cuidado del **aerógrafo** y de una limpieza frecuente.
- ▶ El **aerógrafo** debe limpiarse de manera eficaz utilizando aire comprimido.
- ▶ Utilice siempre gafas protectoras cuando trabaje con aire comprimido.
- ▶ Si no puede utilizar aire comprimido, retire el polvo del **aerógrafo** sirviéndose de un cepillo.
- ▶ Algunos productos de limpieza y disolventes dañan los componentes de plástico, entre los cuales se encuentran la gasolina, el tetraclorometano, los disolventes de limpieza clorados, el amoníaco y los productos de limpieza domésticos que contienen amoníaco.
- ▶ No utilice ninguno de los productos mencionados para limpiar el **aerógrafo**.

Reparaciones.

- ▶ El **aerógrafo** cumple con las reglas de seguridad en vigor.
- ▶ Para evitar situaciones de peligrosidad la reparación del **aerógrafo** debe ser efectuada únicamente por un técnico profesional y utilizando recambios originales.

Lubricación.

- ▶ Introduzca 5-7 gotas de aceite para el **aerógrafo** neumática en la entrada del aire, use el aceite ATF DEX-ROM III (fig.6).

PROTECCIÓN DEL MEDIO AMBIENTE

Atención.

- ▶ Los materiales y componentes que han sido utilizados para fabricar este producto pueden ser reutilizados y reciclados.
- ▶ Werku® está adherido a un Sistema Integrado de Gestión que se encarga de la correcta eliminación de los residuos de este producto.

Sistema de recogida de residuos.

- ▶ No elimine este producto en la basura doméstica.
- ▶ Werku® ofrece a sus clientes un servicio gratuito de retirada de dichos residuos en cualquiera de sus puntos de venta, en los puntos de recogida establecidos por el Sistema Integrado de Gestión o en los puntos limpios de su localidad.

GARANTÍA Y SERVICIO TÉCNICO

Garantía legal y comercial.

- ▶ El **aerógrafo** ha sido meticulosamente examinado, probado y ha cumplido los más estrictos controles de calidad.
- ▶ Además de la garantía legal, Werku® ofrece para el **aerógrafo** una garantía comercial adicional.

Derechos del consumidor.

- ▶ Esta garantía comercial cubre la reparación de los defectos que se aprecian en el **aerógrafo** debido a defectos en los materiales o en la fabricación.

- ▶ Para ello es imprescindible que los defectos se produzcan dentro del periodo de validez.
- ▶ El consumidor tiene derecho a la reparación gratuita de los defectos que Werku® reconoce como incluidos en la garantía comercial (gastos de envío, mano de obra y materiales incluidos), a elección de Werku®, bien mediante la reparación del **aerógrafo** defectuosa o mediante la sustitución por un **aerógrafo** nuevo (si es necesario por un modelo posterior).
- ▶ Esta garantía comercial no afecta los derechos del consumidor establecidos por ley según la Directiva 1999/44/CE.

Periodo de validez.

- ▶ El periodo de validez de esta garantía comercial es de 24 meses.
- ▶ En caso de destinar el **aerógrafo** a un uso profesional o industrial, el periodo de validez es de 12 meses.
- ▶ El periodo de validez se inicia en la fecha de compra del **aerógrafo** por el primer consumidor.
- ▶ Esta fecha se refleja en la factura o ticket de compra.

Identificación del producto.

- ▶ Esta garantía comercial es válida para el siguiente **aerógrafo**:
Marca: Werku®
Modelo: WK500720

Prescripción reclamación.

- ▶ La acción para reclamar el cumplimiento de esta garantía comercial prescribe a los seis meses desde la finalización del periodo de validez.

Vías de reclamación.

- ▶ La reclamación en virtud de esta garantía comercial debe de presentarse al distribuidor o al Servicio de Asistencia Técnica.
- ▶ Para ello es imprescindible presentar esta garantía debidamente cumplimentada y sellada por el distribuidor, junto con la factura o ticket de compra, además del **aerógrafo** defectuoso.
- ▶ Para cualquier información referente a esta garantía comercial el comprador y/o el distribuidor puede ponerse en contacto con el Servicio de Asistencia Técnica a través del teléfono +34 981 648 119, o mediante correo electrónico a info@werku.com.
- ▶ Asimismo puede encontrar información detallada sobre las vías de reclamación en www.werku.com.

Otros.

- ▶ Queda excluido de esta garantía comercial:
- ▶ El **aerógrafo** con defectos que han sido causados por piezas desgastadas por el uso u otro tipo de desgaste natural.
- ▶ El **aerógrafo** con defectos que han sido causados por inobservancia o incumplimiento de las instrucciones de uso y funcionamiento, o de aplicaciones no conformes con el uso al que se destina el **aerógrafo** o de factores medioambientales anormales, o de sobrecarga, de mantenimiento o limpieza inadecuados.
- ▶ El **aerógrafo** con defectos que han sido causados por el uso de accesorios, complementos o repuestos que no son piezas originales Werku®.
- ▶ El **aerógrafo** total o parcialmente desmontada, modificada o reparada por personal ajeno al Servicio de Asistencia Técnica.
- ▶ El **aerógrafo** con irregularidades mínimas e irrelevantes para el uso y funcionamiento adecuado.

Otras condiciones.

- ▶ Asimismo, esta garantía comercial incluye las siguientes condiciones:
- ▶ Las reparaciones y sustituciones no prolongan ni renuevan el plazo de validez de esta garantía comercial.
- ▶ El **aerógrafo** sustituido así como las piezas sustituidas pasan a ser propiedad de Werku®.
- ▶ Si el comprador remite el **aerógrafo** al Servicio de Asistencia Técnica, no cumpliendo el **aerógrafo** con las condiciones de esta garantía comercial, los gastos y riesgos del transporte corren a cargo del comprador.

Limitación geográfica.

- ▶ Esta garantía comercial es válida dentro del territorio de la Unión Europea.

Responsable de la garantía comercial.

- ▶ La empresa responsable del cumplimiento de esta garantía comercial Werku® es:
Werku / Rico-Yáñez SA
Carretera Nacional VI km 586
E-15176 San Pedro de Nón
La Coruña - España

CE DECLARATION CONFORMITY

Declaration.

Werku[®] declares that the **air brush WK500720** has been examined and certified by BestEMC and is in accordance with the following European Directives and Standards:

- ▶ 2006/42/CE
- ▶ EN1993:1998+A1:2009

La Coruña, 01/01/2012.




Luís Casal
Technical Director

TECHNICAL CHARACTERISTICS

Features.

▶ Compressor	0.15 hp
▶ Working pressure	1 - 3.5 bar
▶ Maximum pressure	4 bar
▶ Maximum temperature	30°
▶ Air inlet	1/4"
▶ Air consumption	4-8 l/min
▶ Hose diameters	3 x 4 mm
▶ Nozzle diameter	0.30 mm
▶ Cup capacity	7 ml / 22 ml
▶ Net weight	0.90 kg
▶ Acoustic pressure LpA	≤70.0 dB(A)
▶ Respective uncertainty KpA	3 dB(A)
▶ Acoustic power LwA	≤80.0 dB(A)
▶ Respective uncertainty Kwa	3 dB(A)
▶ Vibration Ah,AG	≤2.50 m/s ²
▶ Respective uncertainty K	≤1.5 m/s ²

SAFETY INSTRUCTIONS

 **WARNING!** Read all security warnings and all instructions.

▶ Failure to follow all warnings and instructions listed below may result in electrical shock, fire and / or serious injury.

Keep all warnings and all instructions for future reference.

Important information.

▶ Accidents can be avoided in many cases by recognizing a potentially hazardous situation before it occurs and by observing appropriate safety procedures.

▶ Do not use this **air brush** for other applications than those specified in this manual.

work area safety.

Keep work area clean and well lit.

▶ Cluttered and dark areas invite accidents.

Do not handle pneumatic tools in explosive atmospheres, such as in the presence of flammable liquids, gases or dust.

▶ Pneumatic tools create sparks which may ignite the dust or fumes.

Keep away from children and curious while operating a pneumatic tool.

▶ Distractions can cause you to lose control.

Personal safety.

a) **Stay alert, watch what you are doing and use common sense when operating a pneumatic tool.**

▶ **Do not use a pneumatic tool while tired or under the influence of drugs, alcohol or medicines.**

▶ A moment of inattention while operating pneumatic tools may cause damage serious personal.

Use safety equipment.

▶ **Always wear eye protection.**

▶ Use appropriate conditions for safety equipment such as dust mask, nonskid safety shoes, helmet or hearing protection will reduce personal injuries.

 **¡DANGER!**

Always wear eye protection.



▶ Before using the **air brush**, wear safety glasses and make sure that other people that are in the work area also use these.

- ▶ Safety glasses must be in accordance with the requirements and provide protection against flying particles from the front and rear.
- ▶ By the law of security risk prevention.

Use personal protective equipment.

- ▶ If required by the type of work, use personal protective equipment in order to reduce the risk of injury (face masks, goggles, ear protectors, gloves, etc.).
- ▶ Remember that ear protection is obligatory if noise levels are in excess of 85 dB(A).

Do not work on tiptoes.

- ▶ **Keep your feet on the ground and balance at all times.**
- ▶ This enables better control of the pneumatic tool in unexpected situations.

Dress properly.

- ▶ **Do not wear loose clothing or jewelry.**
- ▶ **Keep your hair, clothing and gloves away from moving parts.**
- ▶ Loose clothes, jewelry or long hair can be caught in moving parts.

If there are devices for connecting means for extracting and collecting dust, make sure they are connected and properly used.

- ▶ The use of these devices can reduce dust related hazards.

Avoid quick connections.

- ▶ Quick connections should be used for connections with the compressed air system and male non-water-tight sleeve must be installed in the **air brush** so that no air is compressed after the disconnection.

Never use oxygen, combustible gases or any other bottled gases.



- ▶ Never use oxygen tanks, fuel gas, etc. as a power source for the **air brush**.
- ▶ Use of these gases or other bottled gases is dangerous, because the **air brush** could explode.
- ▶ Use only clean, dry and regulated compressed air.

Do not exceed the P_s MAX.



- ▶ The **air brush** should be connected to a source of compressed air if the pressure does not exceeded more than 10% the maximum allowable pressure of the **air brush**; in case of higher pressures a pressure reducing valve should be installed, including a valve-up downstream in the supply of compressed air.

Never point the air brush to yourself or others.

- ▶ Always assume that the **air brush** can be loaded.
- ▶ Never aim the **air brush** at yourself or others, being the **air brush** loaded or not.
- ▶ Never play with the **air brush**, use the **air brush** as a professional tool.

Store idle pneumatic tools out of reach of children and not allow the handling of pneumatic tools to people unfamiliar with the tools or these instructions.

- ▶ Pneumatic tools are dangerous in the hands of untrained users.

Pneumatic tools maintenance.

- ▶ **Check moving parts for misalignment or binding, there are no broken parts or other conditions that may affect the operation of pneumatic tools.**

Pneumatic tools are repaired before use when they are damaged.

- ▶ Many accidents are caused by poorly maintained pneumatic tools.

f) Use pneumatic tools, accessories and tool tips, etc. according to these instructions and in the manner provided for the particular type of pneumatic tool, taking into account the conditions work and work to develop.

- ▶ The use of the pneumatic tool for applications other than those intended could result in a dangerous situation.

Service.

Please check your pneumatic tool serviced by a Werku official repair service using only identical replacement parts.

► This will ensure the safety of the pneumatic tool is maintained.

Use.

► This instruction manual gives precise details for what the **air brush** is designed for.

► Do not use the **air brush** for any other purpose other than that intended by the manufacturer.

Security of the air brush.

► Check before each operations, if the trigger safety mechanisms are functioning properly and that all bolts and nuts are tightened.

► Do not make any changes to the **air brush** without the permission of the manufacturer.

Use only parts, accessories or fasteners supplied or recommended by Werku.

► Unauthorized parts, accessories may void your warranty and can lead to malfunction and resulting injuries.

► Only service personnel trained by Werku, distributor or employer shall repair the **air brush**.

INSTRUCTIONS OF ADDITIONAL SECURITY

Watch out for your safety.

► Wear protective glasses and facemasks.

► Make sure that the possible installed accessories are perfectly fitted in place.

► When operating, the **air brush** will produce vibrations.

► The screws may gradually come loose, and possibly cause faults or accidents.

► Check that no one is standing beneath you when using the **air brush** in high areas.

► Some materials worked with may contain chemicals or toxic components.

► Avoid inhaling these substances or allowing them to come into contact with your skin.

► Use equipment designed to prevent and protect against incidents of this kind.

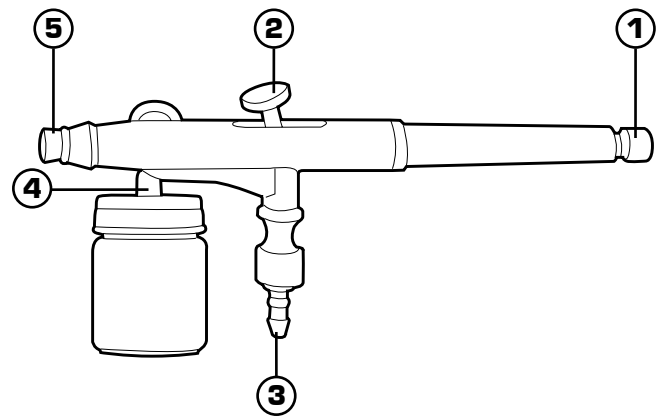
► Take time to read and understand the contents of this manual before using the **air brush**.

DESCRIPTION OF THE PRODUCT

Important.

► The **air brush** has been designed to carry out jobs of commercial arts, illustrations, photo retouching, hobby and crafts.

► Refer this plan to familiarize yourself with the **air brush** before use.



1. Fluid adjustment control
2. Main lever.
3. Air inlet.
4. Paint inlet.
5. Paint outlet.

USE INSTRUCTIONS

Caution.

► Please read and follow these instructions before using the **air brush**.

► Likewise, accident prevention rules, regulations and guidelines for work centres and current laws and restrictions must be taken into account.

► The **air brush** must be used only by personnel who have been trained adequately in their handling, and only for the uses for which it has been designed.

Order.

- ▶ Keep the **air brush** clean in order to work better and more safely.
- ▶ Keep the **air brush** dry, free from oil or grease on its exterior, and with all controls and anchoring systems in perfect conditions.
- ▶ Regularly check the condition of all pipes, connections, clamps, plugs, cables, etc., protect it from heat, oil, damp and sharp edges.

Compressor.

- ▶ Check that the pressure supplied by the compressed air system does not exceed the maximum allowable pressure of the **air brush**.
- ▶ In a first step, set the air pressure at the lowest allowable pressure recommended (technical).
- ▶ Connect the **air brush** to the supply of compressed air using a tube adapted to the proper pressure and equipped with couplings.
- ▶ Do not use another power source than an air compressor.
- ▶ The **air brush** is designed for using with an air compressor, never use carbon dioxide, oxygen or any other bottle gas.

How to spray.

- ▶ Fill the cup with fluid, after tightening it appropriately (fig.1).
- ▶ Hold the air brush lightly in your hand.
- ▶ By pressing the main lever, a stream of air emerges (fig.2).
- ▶ Then draw it gradually for color atomization (fig.3).
- ▶ The spray pattern is in accordance with the distance between the work surface and the air brush.
- ▶ For fine line spray, hold the air brush near the work surface.

Fluid adjustment.

- ▶ You can control the volume of fluid expelled by turning the adjustment screw (fig.4).

At finish the work.

- ▶ Empty the fluid cup and wash it with water or solvent by using a brush.
- ▶ Refill the cup with water or solvent.
- ▶ Then press the main lever (fig.2).
- ▶ The air flows cleaning the remained paint in the **air brush**.

MAINTENANCE

Attention.

- ▶ Disconnect the **air brush** from the air supply.
- ▶ Only repair the **air brush** with parts specified by the manufacturer or an authorized representative.
- ▶ Repairs only be carried out by the manufacturer authorized agents or other experts, taking into account the information given in the instructions.

Draining condensation.

- ▶ Drain all condensation from the air compressed tanks and hoses (fig.5).
- ▶ To do so, open the decompression taps and other drainage valves in the tanks.

Important.

- ▶ The **air brush** has been designed for a long working life with minimum maintenance.
- ▶ Optimum use depends on correct care of the **air brush** and regular cleaning.
- ▶ The **air brush** may be cleaned effectively using compressed air.
- ▶ If compressed air is not available, use a brush to remove dust from the **air brush**.
- ▶ Certain cleaning agents and solvents damage plastic parts, among them are gasoline, carbon tetrachloride, chlorinated cleaning solvents, ammonia and household cleaners containing ammonia.
- ▶ Do not use any of these to clean the **air brush**.

Repairs.

- ▶ The **air brush** complies with all applicable safety regulations.
- ▶ In order to prevent any kind of risk when repairing the **air brush**, this must only be carried out by a duly authorized specialist, using original parts.

Lubrication.

- ▶ Lubricate the impact mechanism regularly applying 5-7 drops of suitable oil in the air inlet and in the nails/staples exit, use ATF DEX-ROM III oil (fig.6).

ENVIRONMENT PROTECTION

Attention.

- ▶ The materials and components that have been used to manufacture this product can be re-used and recycled.
- ▶ Werku[®] is adhered to an Integrated Management System that is in charge of the correct elimination of the residues of this product.

Residues collection system.

- ▶ Do not eliminate this product with domestic residues.
- ▶ Werku[®] offers to its clients a free collection service of these residues through any of its sale points, or in the collection points established by the Integrated Management System or in the recycling point of your locality.

GUARANTEE AND TECHNICAL SERVICE

Legal and commercial guarantee.

- ▶ The **air brush** has been carefully examined and tested and has complied with the strictest quality controls.
- ▶ Apart from the legal guarantee, Werku[®] offers an additional commercial guarantee for the **air brush**.

Consumer's rights.

- ▶ This commercial guarantee covers the repair of all defects found in the **air brush** due to faults in the materials or manufacture.
- ▶ For this cover to be effective it is necessary for these defects to appear within the validity period.
- ▶ The consumer is entitled to free repair of all defects that Werku[®] recognises as included in the commercial guarantee (shipping costs, labour costs and materials included) as chosen by Werku[®], either via the repair of the faulty **air brush** or by replacement with a new **air brush** (if necessary with a later model).
- ▶ This commercial guarantee does not affect consumer's rights established by law according to Directive 1999/44/CE.

Validity period.

- ▶ This commercial guarantee is valid for 24 months.
- ▶ If the **air brush** is destined for professional or industrial use, the validity period is 12 months.
- ▶ The validity period starts on the date of purchase of the **air brush** by the first consumer.
- ▶ This date is shown on the invoice or receipt of purchase.

Identification of the product.

- ▶ This commercial guarantee is valid for the following **air brush**:
Brand: Werku[®]
Model: WK500720

Deadline for claims.

- ▶ Actions for claims against this commercial guarantee expire six months from the end of the validity period.

Making claims.

- ▶ Any claims arising from this commercial guarantee must be presented to the distributor or the Technical Assistance Service.
- ▶ To do so you must present this guarantee correctly completed and stamped by the distributor, together with the sale invoice or receipt, together with the faulty **air brush**.
- ▶ In order to require any information in relation to this commercial guarantee, the buyer and/or distributor may contact the Technical Assistance Service by telephone on +34 981 648 119, or by e-mail at info@werku.com.
- ▶ Further detailed information on ways of making claims is available at www.werku.com.

Others.

- ▶ This commercial guarantee does not cover:
 - ▶ The **air brush** with defects caused by parts that have worn out from use other types of natural wear.
 - ▶ The **air brush** with defects caused by failure to observe the instructions for use and operation, or for applications other than those for which the **air brush** is intended, abnormal environmental factors, overloading, or unsuitable maintenance or cleaning.

- ▶ The **air brush** with faults caused by the use of spare parts, accessories or replacements that are not original Werku® parts.
- ▶ The **air brush** that has been totally or partially disassembled, modified or repaired by personnel other than that of the Technical Assistance Service.
- ▶ The **air brush** with minimum and irrelevant irregularities for suitable use or operation.

Other conditions.

- ▶ This commercial guarantee also includes the following conditions:
 - ▶ Repairs and replacements will not extend or renew the validity period of this commercial guarantee.
 - ▶ The replaced **air brush** and parts will become the property of Werku®.
 - ▶ If the buyer sends the **air brush** to the Technical Assistance Service, and the **air brush** fails to comply with the conditions of this commercial guarantee, all expenses and transportation risks shall be paid by the buyer.

Geographical limitation.

- ▶ This commercial guarantee is only valid within the territory of the European Union.

Company responsible for the commercial guarantee.

- ▶ The company responsible for the compliance of this Werku® commercial guarantee is:
Werku / Rico-Yáñez SA
Carretera Nacional VI km 586
E-15176 San Pedro de Nós
La Coruña - Spain

DECLARAÇÃO CONFORMIDADE CE

Declaração.

Werku[®] declara que o **aerógrafo WK500720** foi examinada e certificada por e corresponde às seguintes Directivas e Normativas Europeias:

- ▶ 2006/42/CE
- ▶ EN1993:1998+A1:2009

La Coruña, 01/01/2012.



Luís Casal
Director Técnico

CARACTERÍSTICAS TÉCNICAS

Dados.

▶ Compressor	0.15 hp
▶ Pressão trabalho	1 - 3.5 bar
▶ Pressão máxima	4 bar
▶ Temperatura máxima	30°
▶ Entrada ar	1/4"
▶ Consumo ar	4-8 l/min
▶ Diâmetros mangueira	3 x 4 mm
▶ Diâmetro passagem fluido	0.30 mm
▶ Capacidade depósito	7 ml / 22 ml
▶ Peso líquido	0.90 kg
▶ Pressão acústica LpA	≤70.0 dB(A)
▶ Possível variação KpA	3 dB(A)
▶ Potência acústica LwA	≤80.0 dB(A)
▶ Possível variação KwA	3 dB(A)
▶ Vibração Ah,AG	≤2.50 m/s ²
▶ Possível variação K	≤1.5 m/s ²

INSTRUÇÕES DE SEGURANÇA

⚠ ¡ATENÇÃO! Leia todos os avisos de segurança e todas as instruções.

▶ Não siga todas as advertências e as instruções listadas abaixo pode resultar em choque eléctrico, incêndio e / ou ferimentos graves.

Manter todos os avisos e as instruções para referência futura.

Informação importante.

▶ A maioria dos acidentes ocorridos ao utilizar ou manter este **aerógrafo** se devem à falta de ter em conta as normas de segurança e precauções básicas.

▶ Os acidentes poderam evitar-se em muitos casos dando-se conta de uma situação perigosa antes de que se produza, e observando fielmente os procedimentos de segurança apropriados.

▶ Não utilize nunca este **aerógrafo** para aplicações que não sejam as especificadas neste manual.

1) Segurança do área de trabalho.

a) Manter a área de trabalho limpa e bem iluminada.

▶ As áreas desorganizadas e escuras provocam acidentes.

b) Não opere ferramentas pneumáticas em atmosferas explosivas, como na presença de líquidos inflamáveis, gases ou poeiras.

▶ Ferramentas criam faíscas que podem inflamar pós ou vapores.

c) Manter longe do alcance das crianças e curiosos enquanto estiver operando uma ferramenta pneumática.

▶ As distrações podem fazer você perder o controle.

⚠ ¡PERIGO!

Utilize sempre óculos protetores para os olhos.



▶ Antes de utilizar o **aerógrafo**, ponha-se óculos protetores para os olhos, e certifique-se de que as utilizem também as demais pessoas que se encontrem no área de trabalho.

▶ Os óculos protetores deverão estar de acordo com os requisitos exigidos e proporcionar proteção contra as partículas despedidas desde a parte frontal e posterior.

▶ Pela lei de segurança de prevenção de riscos trabalhistas.

Utilize equipamentos de protecção individual.

► Se o tipo de trabalho a realizar assim o exigir, utilize dispositivos de segurança específicos a fim de eliminar o risco de lesões (protecção das vias respiratórias, protecções oculares e auditivas, luvas, etc.).

► Lembre-se que se o nível de ruído for superior a 85 dB(A) a protecção auditiva é obrigatória.

Segurança pessoal.

Esteja alerta, observe o que está fazendo e use o bom senso ao operar uma ferramenta pneumática.

► **Não use a ferramenta quando estiver cansado ou sob a influência de drogas, álcool ou medicamentos.**

► Um momento de desatenção enquanto opera uma ferramenta pode causar ferimentos graves.

Use equipamento de segurança.

► **Leve sempre óculos de protecção.**

► A utilização para as condições adequadas de equipamentos de segurança, como máscara de pó, sapatos antiderrapantes de segurança, capacete ou protecção auricular reduzirão os ferimentos pessoais.

Não trabalhe de puntilhas.

► **Mantenha seus pés no chão e equilíbrio em todos os momentos.**

► Isso permite melhor controle da ferramenta em situações inesperadas.

Usar roupa apropriada.

► **Não use roupas folgadas ou jóias.**

► **Manter o cabelo, roupas e luvas longe das peças móveis.**

► Roupas folgadas, jóias ou cabelos longos podem ser agarradas por partes.

Se houver dispositivos para conexão através de extracção e colecta de pó, verifique se eles estão conectados e usados correctamente.

► O uso destes dispositivos podem reduzir os riscos relacionados à poeira.

Evite acoplamentos rápidos.

► Os acoplamentos rápidos se devem utilizar para a conexão com o sistema de ar comprimido e o manguito macho não estanco, deve-se instalar no **aerógrafo** de maneira que não fique ar comprimido depois da desconexão.

Não utilize nunca botijões de gás.



► Não utilize nunca botijões de oxigênio, gases combustíveis, etc. como fonte de propulsão deste **aerógrafo**.

► A utilização destes gases ou de outros gases engarrafados é perigosa, já que o **aerógrafo** poderia explodir.

► Utilize somente ar comprimido limpo, seco e regulado.

Não ultrapasse a P_S MAX.



► O **aerógrafo** só se deve conectar a uma fonte de ar comprimido se a pressão não ultrapassa mais de um 10% a pressão máxima admissível do **aerógrafo**; no caso de pressões mais elevadas se deve instalar uma válvula reductora de pressão, que inclua uma válvula de segurança águas abaixo, no fornecimento de ar comprimido.

Não aponte nunca com o aerógrafo para si mesmo nem para outras pessoas.

► Pense sempre que ao **aerógrafo** pode ter pontas carregadas.

► Não aponte nunca com ele para si mesmo nem para outras pessoas, tenha pontas carregadas ou não.

► Não jogue nunca com o **aerógrafo**, trate o **aerógrafo** como unha ferramenta de trabalho.

Guarde as ferramentas fora do alcance das crianças e não permitir o manuseamento de ferramentas pneumáticas para as pessoas não familiarizadas com as ferramentas ou com estas instruções.

► As ferramentas pneumáticas são perigosas nas mãos de utilizadores inexperientes.

Manutenção das ferramentas.

► **Verifique as partes móveis de desalinhamento, não há peças quebradas ou outras condições que podem afectar o funcionamento das ferramentas pneumáticas.**

► **As ferramentas pneumáticas são reparadas antes da utilização, quando estão danificadas.**

► Muitos acidentes são causados por ferramentas pneumáticas sem manutenção.

Use ferramentas pneumáticas, acessórios e pontas de ferramentas, etc de acordo com estas instruções e na forma prevista para o tipo particular da ferramenta, levando em conta as condições de trabalho e o trabalho a desenvolver.

► O uso da ferramenta pneumática para outras aplicações que não foram previstas, pode resultar em uma situação perigosa.

Serviço.

Verifique a sua ferramenta reparada por um serviço oficial de reparação Werku usando peças de substituição idênticas.

► Isso irá garantir a segurança da ferramenta seja mantida.

Uso.

► Este livro de instruções indica com toda a precisão o uso a que se destina o **aerógrafo**.

► Não utilize o **aerógrafo** para usos diferentes.

Segurança do aerógrafo.

► Verificar, antes de cada operação, que os mecanismos de segurança de disparo funcionam adequadamente e que todos os parafusos e as porcas estão apertados.

► Não realizar nenhuma modificação no **aerógrafo** sem a autorização do fabricante.

Utilize somente as peças, acessórios e pontas que forneça ou recomende Werku.

► As peças, acessórios não autorizados podem anular a garantia e provocar o mau funcionamento, o que poderia resultar em lesões.

► O **aerógrafo** somente deverá ser consertada por Werku, um distribuidor, ou o empresário.

INSTRUÇÕES DE SEGURANÇA ADICIONAL

Zeze pela sua segurança.

► Esteja alerta, observe o que está fazendo e use o bom senso ao operar um **aerógrafo**.

► Não use o **aerógrafo** quando estiver cansado ou sob a influência de drogas, álcool ou medicamentos.

► Um momento de desatenção enquanto opera um **aerógrafo** pode causar ferimentos graves.

► Utilize correias ou sistemas de fixação indicados para esse fim, para imobilizar o **aerógrafo**.

► Assim poderá dispor de ambas as mãos para manusear o **aerógrafo** com segurança.

Vigie o bom estado do aerógrafo.

► Verifique se os parafusos do **aerógrafo** estão todos perfeitamente apertados.

► Em climas frios ou quando o **aerógrafo** tenha estado sem uso durante muito tempo, deixe que o **aerógrafo** aqueça um pouco fazendo-o funcionar em vazio durante uns minutos para permitir uma perfeita lubrificação dos componentes internos.

► Certifique-se que os possíveis acessórios instalados estão perfeitamente assentes na posição correcta.

Antes de começar a trabalhar.

► Antes de utilizar o **aerógrafo**, certifique-se que se encontra firmemente apoiado.

► Certifique-se que não há ninguém debaixo da zona de influência do **aerógrafo** quando levar a cabo trabalhos em zonas elevadas.

► Afaste as mãos das partes em movimento do **aerógrafo**.

Durante o funcionamento.

► Não deixe o **aerógrafo** a funcionar sem telo bem fixo.

► Coloque-o em funcionamento quando tiver a certeza que está perfeitamente controlado.

► Não aponte o **aerógrafo** a ninguém durante o funcionamento.

► O **aerógrafo** produzirá vibrações durante o funcionamento.

► Os parafusos podem afrouxar progressivamente podendo causar avarias ou acidentes.

► Afaste as mãos das partes em movimento do **aerógrafo**.

Ao terminar de trabalhar.

► Não toque nos acessórios instalados no **aerógrafo** após a sua utilização.

► Pode estar muito quente e provocar queimaduras.

► Alguns materiais sobre os quais trabalhará podem conter químicos ou componentes que podem ser tóxicos.

► Tenha cuidado para prevenir a inalação destas substâncias ou o contacto com a pele.

► Utilize os equipamentos de protecção desenhados para o prevenir e proteger destas incidências.

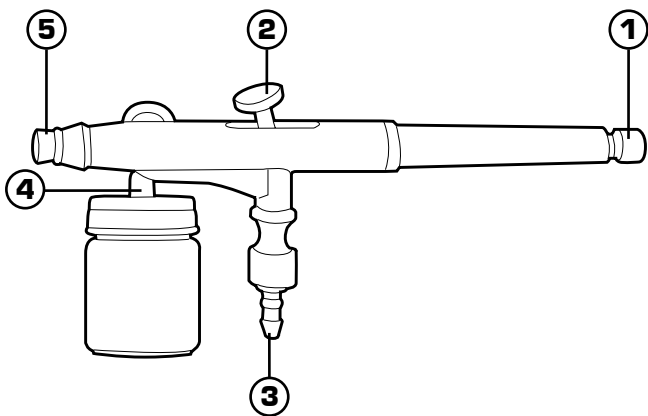
► Dedique o tempo necessário á leitura e compreensão deste manual antes de utilizar o **aerógrafo**.

DESCRIÇÃO DO PRODUTO

Importante.

► O **aerógrafo** foi desenhada para realizar trabalhos de arte comercial, ilustrações, retoque fotográfico, hobbies e artesanato.

► Observe este esquema para se familiarizar com o **aerógrafo** antes de a utilizar.



1. Controle ajuste fluido.
2. Alavanca principal.
3. Entrada ar.
4. Entrada pintura.
5. Saída pintura.

INSTRUÇÕES DE USO

Atenção.

► Por favor, leia e respeite estas instruções de uso antes de utilizar o **aerógrafo**.

► Se deveriam seguir estritamente as medidas básicas de segurança para evitar qualquer dano na equipe e lesões no usuário ou em outras pessoas que trabalhem cerca dele.

► Antes de pôr a funcionar o **aerógrafo**, é aconselhável ler completa e minuciosamente todas as instruções.

► Do mesmo modo, é preciso ter também em conta as normas para a prevenção de acidentes, os regulamentos e directrizes para os centros de trabalho, bem como as leis e restrições vigentes.

► O **aerógrafo** deve ser utilizada unicamente por pessoas preparadas adequadamente para trabalhar com ela e exclusivamente para os fins previstos.

Estado.

► Mantenha o **aerógrafo** limpa para trabalhar melhor e com mais segurança.

► Mantenha o **aerógrafo** seca, livre de óleo ou massa no exterior e com os comandos e dispositivos de fixação em perfeito estado.

► Observe periodicamente o estado das mangueiras, ligações, fichas, tomadas, cabos, etc., proteja-os do calor, óleo, humidade e arestas cortantes.

Compressor.

► Verifique que a pressão fornecida pelo sistema de ar comprimido não supere a pressão máxima admissível do **aerógrafo**.

► Num primeiro passo, fixe a pressão de ar no valor mais baixo da pressão admissível recomendada (características técnicas).

► Conecte o **aerógrafo** ao fornecimento de ar comprimido utilizando um tubo adaptado à pressão adequada e equipado com acoplamentos rápidos.

► Utilize unicamente como fonte de alimentação um compressor de ar.

► O **aerógrafo** foi desenhada para funcionar com compressor de ar e, portanto, nunca utilize dióxido de carbono, oxigênio ou outro gás de botijas.

Como pulverizar.

► Encha o recipiente com a pintura, depois de ajustá-lo no **aerógrafo** de maneira apropriada (fig.1).

► Sustente o **aerógrafo** ligeiramente com a mão.

► Ao pressionar a alavanca principal, expulsará uma corrente de ar (fig.2).

► A seguir, pressione-a pouco a pouco para expulsar mais fluido (fig.3).

► O padrão de pulverização dependerá da distância entre a superfície de trabalho e o **aerógrafo**.

► Para realizar linhas finas sustente o **aerógrafo** cerca da superfície de trabalho.

Ajuste do fluido.

► Pode controlar o volume de fluido a expulsar girando o parafuso de ajuste (fig.4).

Ao terminar o trabalho.

► Esvazie o líquido do recipiente e lave-o com água ou solvente usando um pincel.

► Volte a encher o recipiente com água ou solvente e pressione a alavanca principal (fig.2).

► O ar fluirá limpando a pintura que permanece no **aerógrafo**.

MANUTENÇÃO

Atenção.

► Desconecte a **aerógrafo** da fonte de ar comprimido.

► Só se devem utilizar, para reparar o **aerógrafo** peças de troca especificadas pelo fabricante ou um representante autorizado do mesmo.

► As reparações só as devem levar a cabo agentes autorizados pelo fabricante ou por outros experientes, tendo em conta a informação dada nas instruções de uso.

Drenagem da condensação.

► Drene a condensação dos tanques compressores de ar e das mangueiras (fig.5).

► Para tal, abra as torneiras de descompressão ou outras válvulas de drenagem dos tanques.

Importante.

► O **aerógrafo** foi desenhada para funcionar durante muito tempo com uma manutenção mínima.

► O funcionamento óptimo depende do bom cuidado do **aerógrafo** e de uma limpeza frequente.

► O **aerógrafo** deverá ser limpa de maneira eficaz mediante o uso de ar comprimido.

► Utilize sempre óculos protetores quando trabalhar com ar comprimido.

► Se não poder utilizar ar comprimido, retire as poeiras do **aerógrafo** com uma escova.

► Alguns produtos de limpeza e dissolventes danificam os componentes de plástico, entre os quais se destaca a gasolina, o tetraclorometano, os dissolventes de limpeza clorados, o amoníaco, os produtos de limpeza clorados, e os produtos de limpeza domésticos que contêm amoníaco.

► Não utilize nenhum dos produtos anteriormente mencionados para limpar o **aerógrafo**.

Reparações.

► O **aerógrafo** cumpre com as regras de segurança em vigor.

► Para evitar situações perigosas a reparação do **aerógrafo** deve ser efectuada unicamente por um técnico profissional e utilizando peças de substituição originais.

Lubrificação.

► Lubrifique o mecanismo de impacto periodicamente introduzindo 5-7 gotas de óleo adequado na entrada do ar e na saída dos pregos/agrafos, use o óleo ATF DEX-ROM III (fig.6).

PROTECÇÃO DO MEIO AMBIENTE

Atenção.

- ▶ Os materiais e os componentes que foram usados para fazer este produto podem ser reutilizados e reciclados.
- ▶ Werku® está aderido a um Sistema Integrado de Gestão que está encarregado da correta eliminação dos resíduos deste produto.

Sistema da colecção dos resíduos.

- ▶ Não elimine este produto com os resíduos domésticos.
- ▶ Werku® oferece aos seus clientes um serviço livre de colecção destes resíduos nos seus pontos de venda, nos pontos da colecção estabelecidos pelo Sistema Integrado de Gestão ou no ponto de reciclagem da sua cidade.

GARANTIA E SERVIÇO TÉCNICO

Garantia legal e comercial.

- ▶ O **aerógrafo** foi meticulosamente examinado e testado e cumpre os mais exigentes controlos de qualidade.
- ▶ Para além da garantia legal, a Werku® oferece para o **aerógrafo** uma garantia comercial adicional.

Direitos do consumidor.

- ▶ Esta garantia comercial cobre a reparação dos defeitos verificados no **aerógrafo** resultantes de defeitos nos materiais ou na fabricação.
- ▶ Para isso é imprescindível que os defeitos ocorram dentro do período de validade.
- ▶ O consumidor tem direito à reparação gratuita dos defeitos que a Werku® reconheça como incluídos na garantia comercial (custos de envio, mão de obra e materiais incluídos), cabendo à Werku®, optar pela reparação do **aerógrafo** defeituoso ou pela substituição por um **aerógrafo** novo (substituindo, se for necessário, por um modelo posterior).

- ▶ Esta garantia comercial não afecta os direitos do consumidor estabelecidos pela lei de acordo com a Directiva 1999/44/CE.

Período de validade.

- ▶ O período de validade desta garantia comercial é de 24 meses.
- ▶ Caso o **aerógrafo** se destine a um uso profissional ou industrial, o período de validade é de 12 meses.
- ▶ O período de validade começa na data de aquisição do **aerógrafo** pelo primeiro consumidor.
- ▶ Esta data está reflectida na factura ou ticket de compra.

Identificação do produto.

- ▶ Esta garantia comercial é válida para a seguinte **aerógrafo**:
Marca: Werku®
Modelo: WK500720

Prescrição da reclamação.

- ▶ A acção para reclamar o cumprimento desta garantia comercial prescreve seis meses a contar do fim do período de validade.

Vias de reclamação.

- ▶ A reclamação em virtude desta garantia comercial deve apresentar-se ao distribuidor ou ao Serviço de Assistência Técnica.
- ▶ Para isso é imprescindível apresentar esta garantia devidamente preenchida e selada pelo distribuidor, juntamente com a factura ou o ticket de compra, e com o **aerógrafo** defeituoso.
- ▶ Para qualquer informação referente a esta garantia comercial o comprador e/ou o distribuidor pode pôr-se em contacto com o Serviço de Assistência Técnica, através do telefone +34 981 648 119, ou por correio electrónico info@werku.com.
- ▶ Além disso, pode encontrar informação detalhada sobre as vias de reclamação em www.werku.com.

Outros.

- ▶ Fica excluída desta garantia comercial:
- ▶ O **aerógrafo** cujos defeitos tenham sido causados por peças desgastadas pelo uso ou outro tipo de desgaste natural.
- ▶ O **aerógrafo** com defeitos causados pela inobservância ou incumprimento das instruções de uso e funcionamento, ou de aplicações não conformes com o uso a que se destina a **aerógrafo**, ou de factores ambientais anormais, ou de sobrecarga, ou de manutenção ou limpeza inadequadas.
- ▶ O **aerógrafo** com defeitos causados pelo uso de acessórios, complementos ou peças de substituição que não sejam peças originais da Werku®.
- ▶ O **aerógrafo** total ou parcialmente desmontado, modificado ou reparado por pessoal alheio ao Serviço de Assistência Técnica.
- ▶ O **aerógrafo** com irregularidades mínimas e irrelevantes para o uso e funcionamento adequado.

Outras condições.

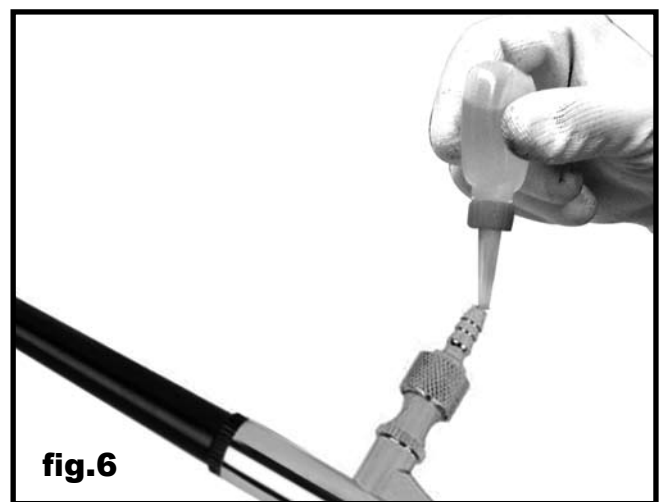
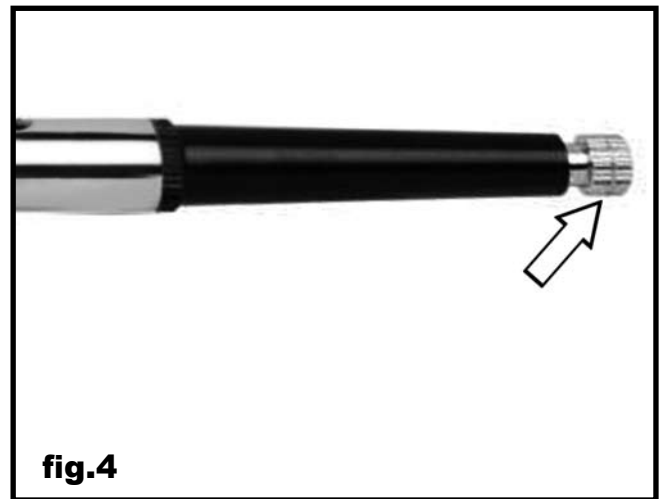
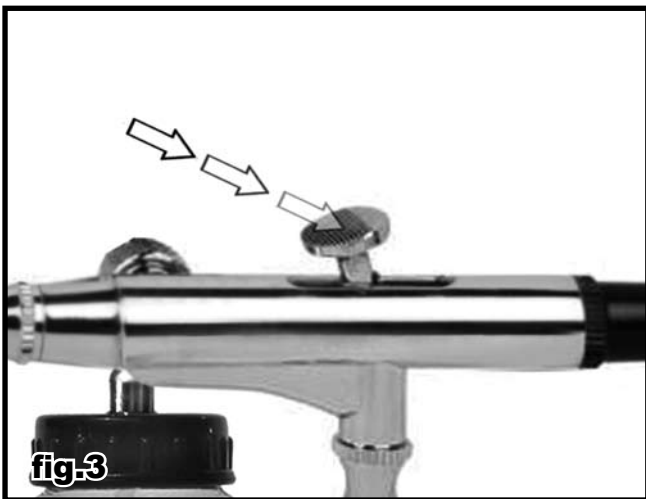
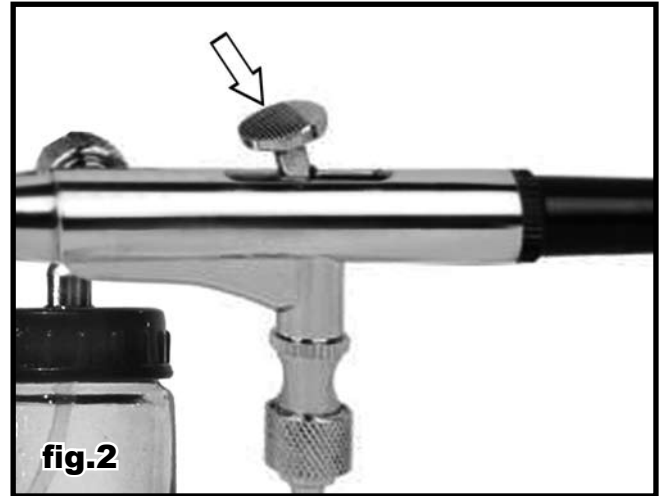
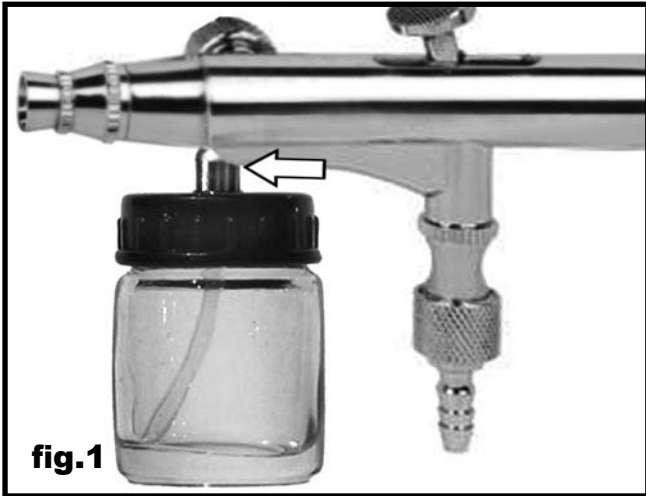
- ▶ Esta garantia comercial inclui ainda as seguintes condições:
- ▶ As reparações e substituições não prolongam nem renovam o prazo de validade desta garantia comercial.
- ▶ O **aerógrafo** substituída assim como as peças substituídas passam a ser propriedade da Werku®.
- ▶ Se o comprador enviar o **aerógrafo** para o Serviço de Assistência Técnica, não cumprindo o dito **aerógrafo** as condições desta garantia comercial, as despesas e riscos de transporte correm a cargo do comprador.

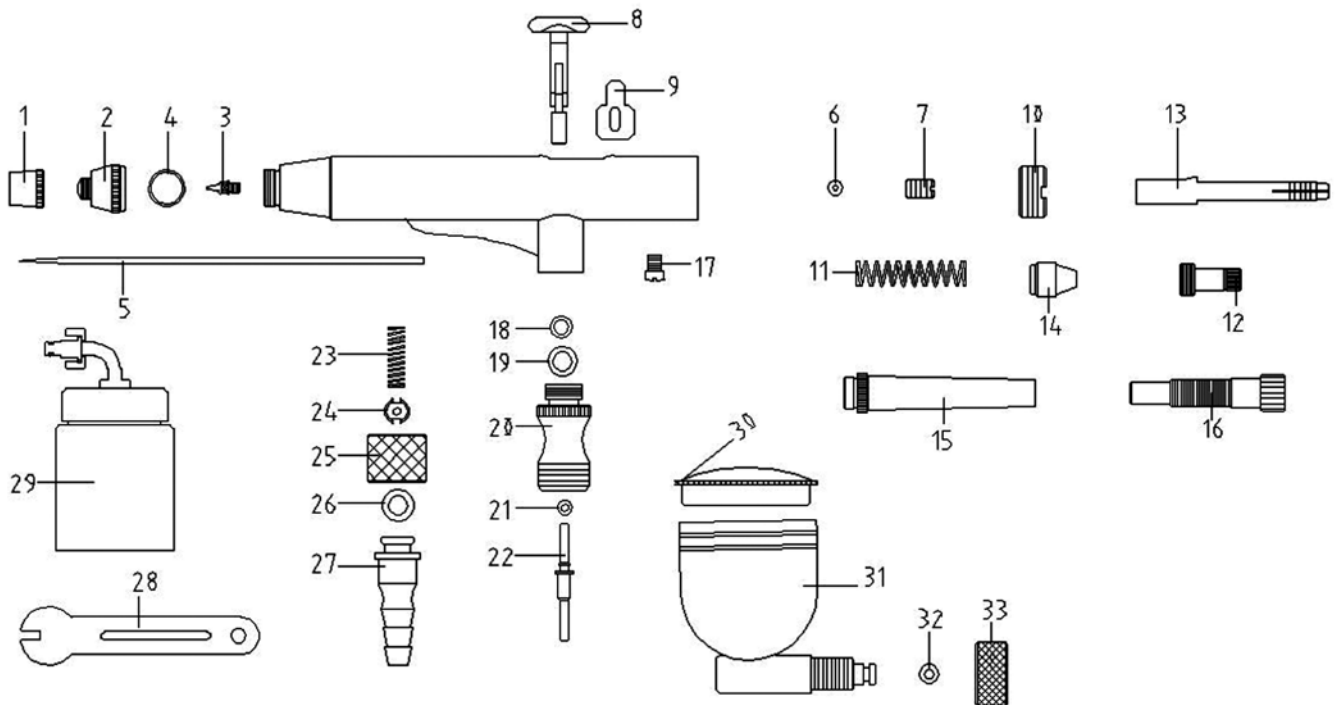
Limitação geográfica.

- ▶ Esta garantia comercial é válida dentro do território da União Europeia.

Responsável pela garantia comercial.

- ▶ A empresa responsável pelo cumprimento desta garantia comercial da Werku® é:
Werku / Rico-Yáñez SA
Carretera Nacional VI km 586
E-15176 San Pedro de Nós
La Coruña - Espanha





WERKU®

TECHNOLOGY & INNOVATION



Garantía / Para hacer uso del servicio de garantía es imprescindible la presentación de esta garantía debidamente cumplimentada y sellada, junto con la factura o ticket de compra.

Guarantee / Service under guarantee is provided only upon presentation of the signed and stamped guarantee, together with the invoice or receipt.

Garantia / A assistência técnica em garantia so e prestada mediante a prestação do certificado de garantia e documento da compra, devidamente preenchidos.

Servicio Técnico / Technical Service / Assistência Técnica

T +34 981 648 119

F +34 981 610 639

serviciotecnico@werku.com

Werku / Rico-Yáñez SA

Carretera Nacional VI km 586

E-15176 San Pedro de Nós

La Coruña - Spain

www.werku.com

Fecha de compra
Date of purchase
Data de compra

_____ / _____ / _____

Sello distribuidor
Distributor stamp
Carimbo distribuidor